

Hans Walser, [20210216]

Unmögliche Figuren

1 Worum geht es?

Figuren von und nach Oscar Reutersvärd, Roger Penrose und Maurits Cornelis Escher.
Bildergalerie

2 Bildergalerie

2.1 Treppen

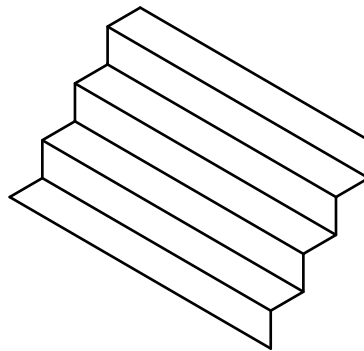


Abb. 1.1: Treppe

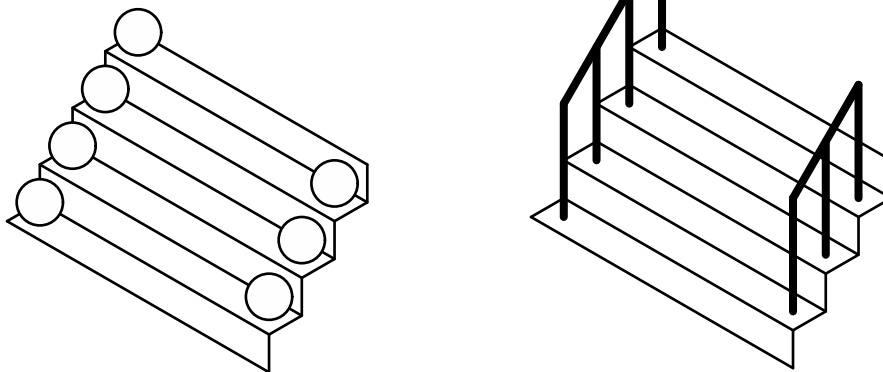


Abb. 1.2: Mit Kugeln und Geländer

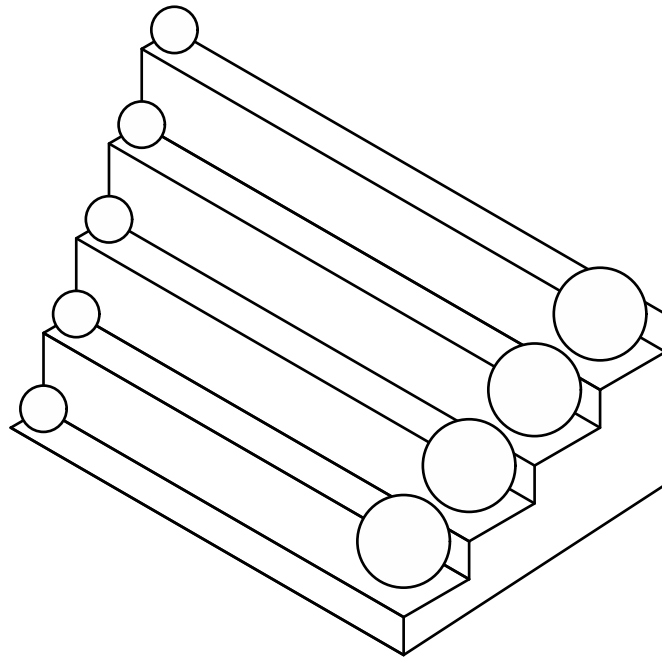


Abb. 1.3: Ist die Treppe steil oder sanft?

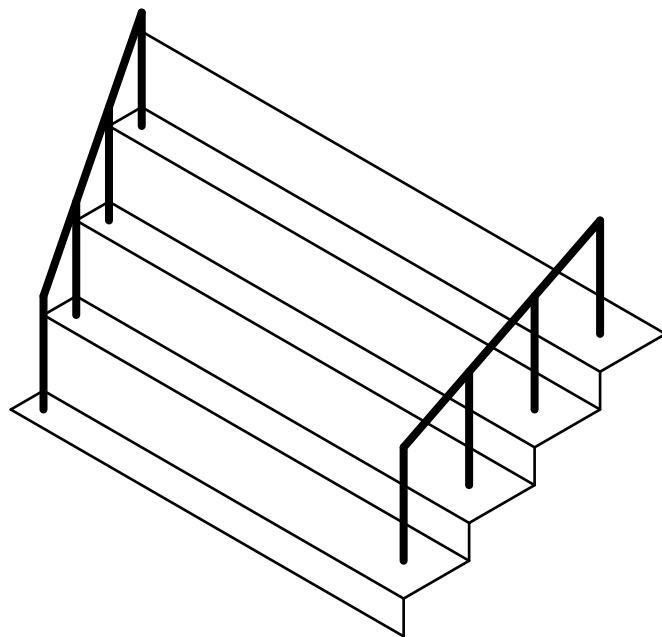


Abb. 1.4: Mit Treppengeländer

2.2 Kolonnaden

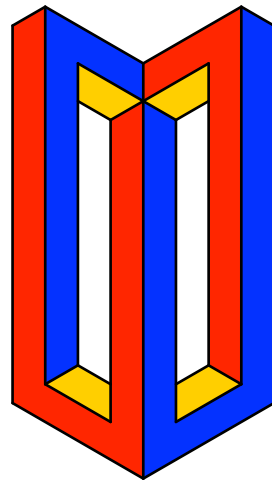
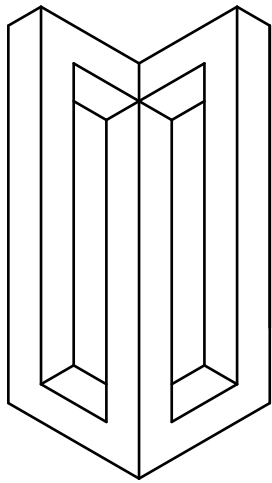


Abb. 2.1: Außen und innen

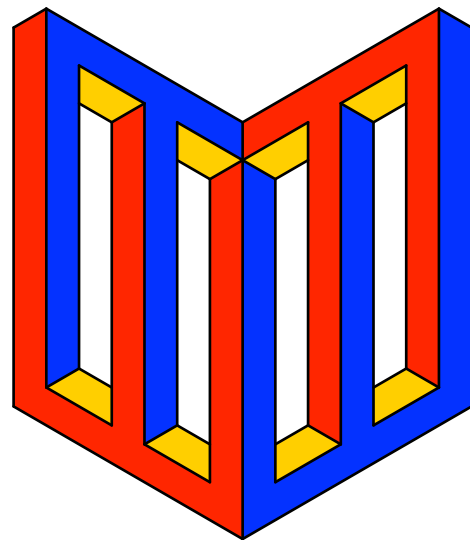
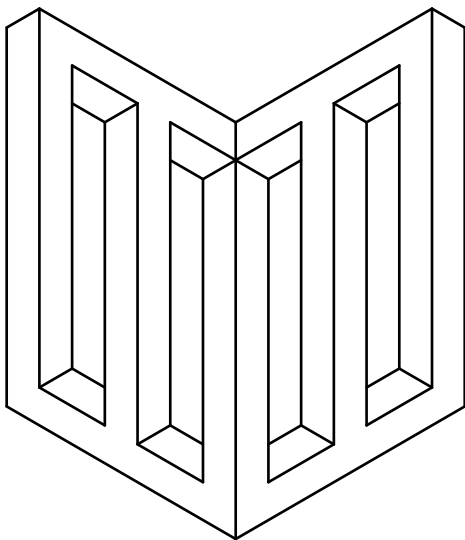


Abb. 2.2: Außen und innen

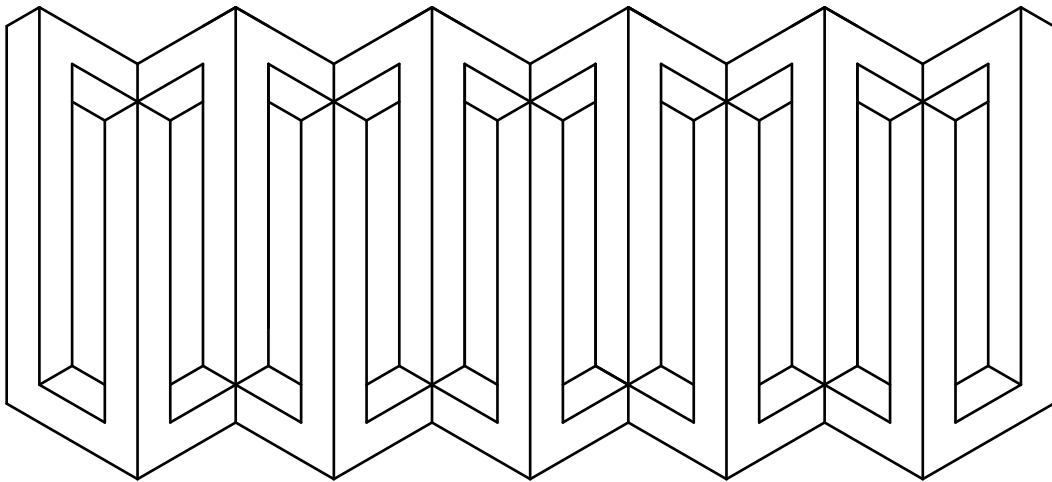


Abb.2.3: Zaun

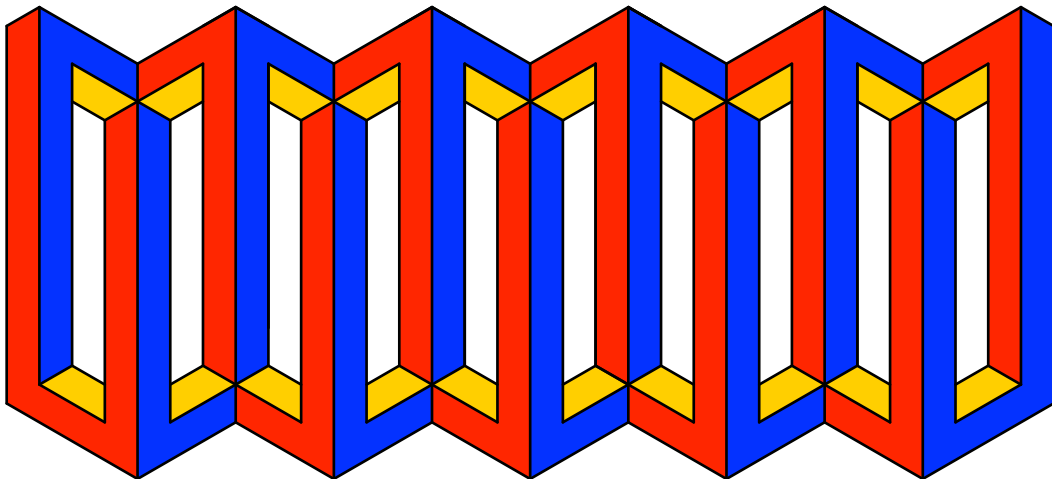


Abb. 2.4: Farbiger Zaun

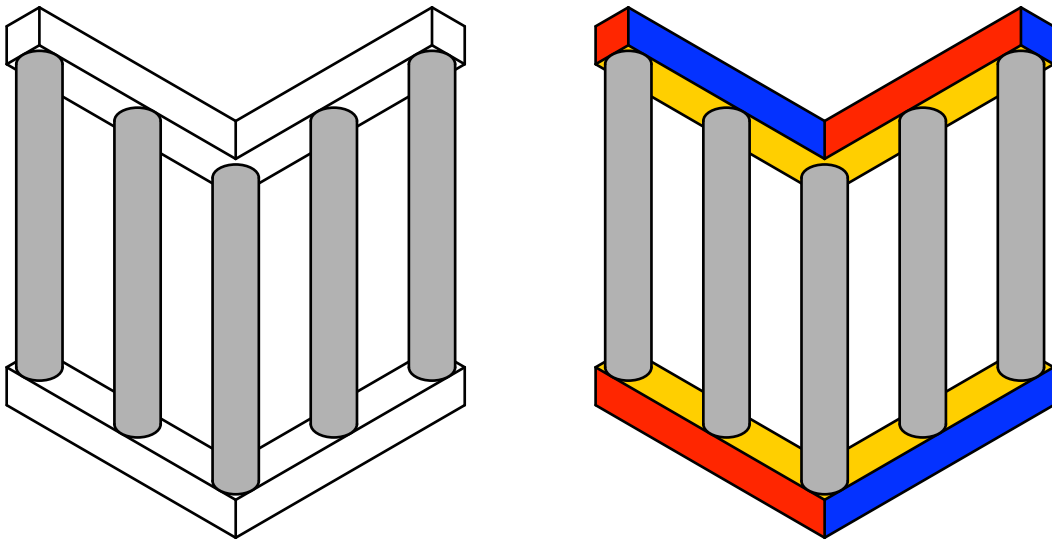


Abb. 2.5: Außen und innen

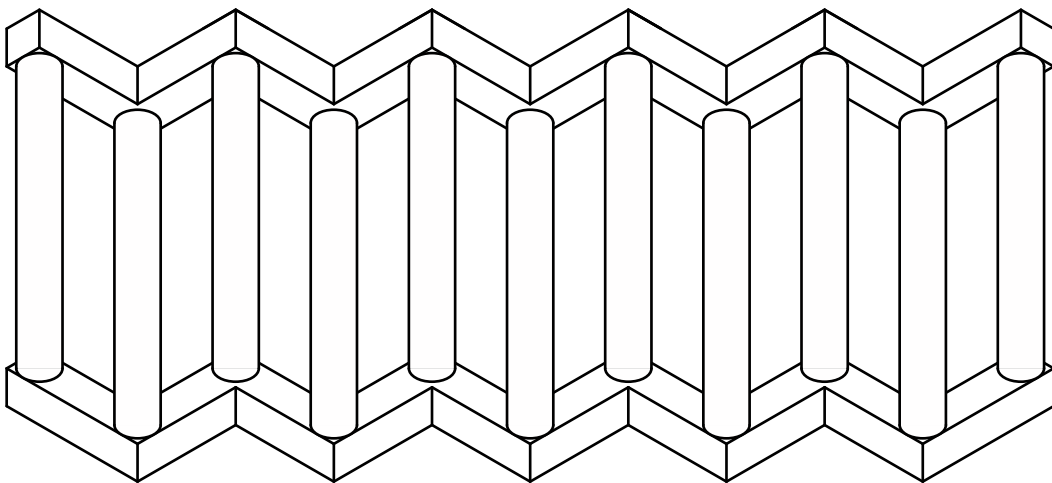


Abb. 2.6: Balustrade

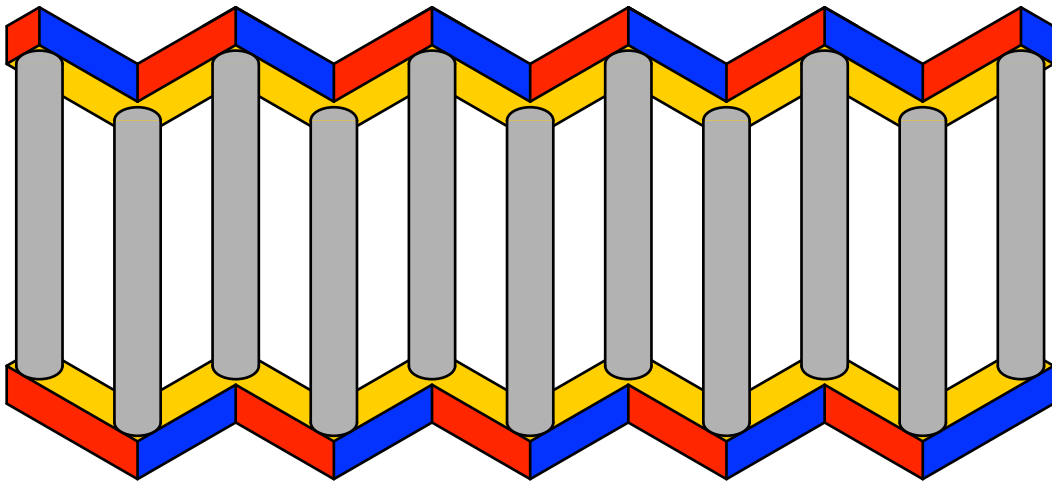


Abb. 2.7: Farbige Balustrade

2.3 Konturwechsel

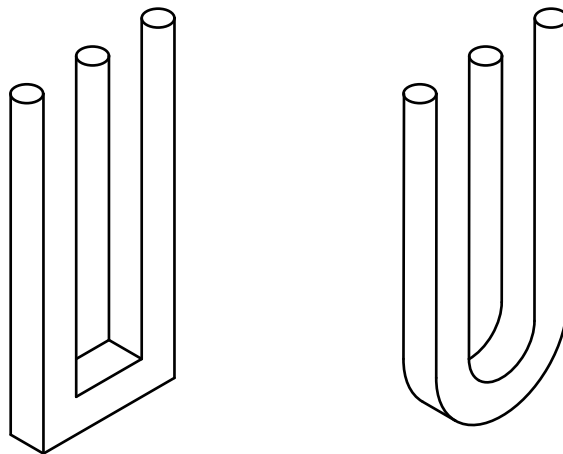


Abb. 3.1: Double u

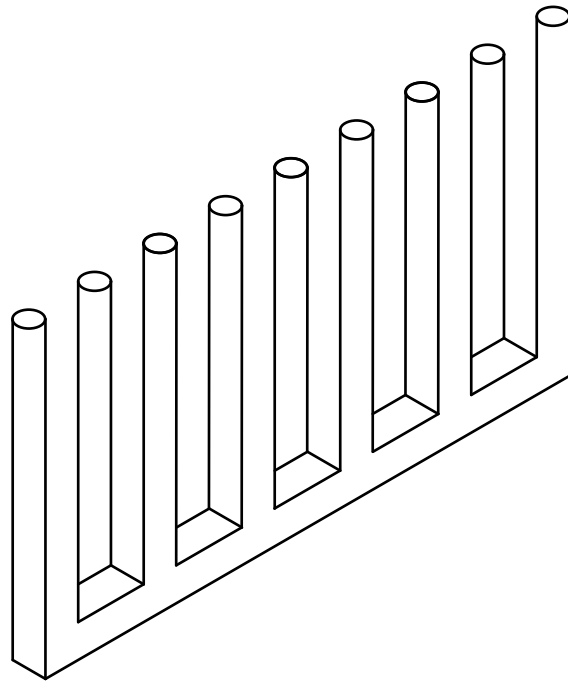


Abb. 3.2: Sechs oder neun Orgelpfeifen?

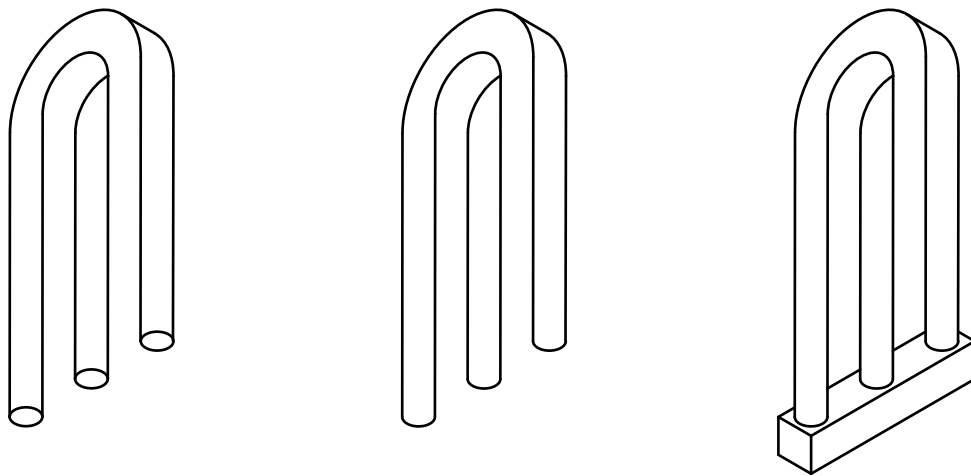


Abb. 3.3: Drei für zwei

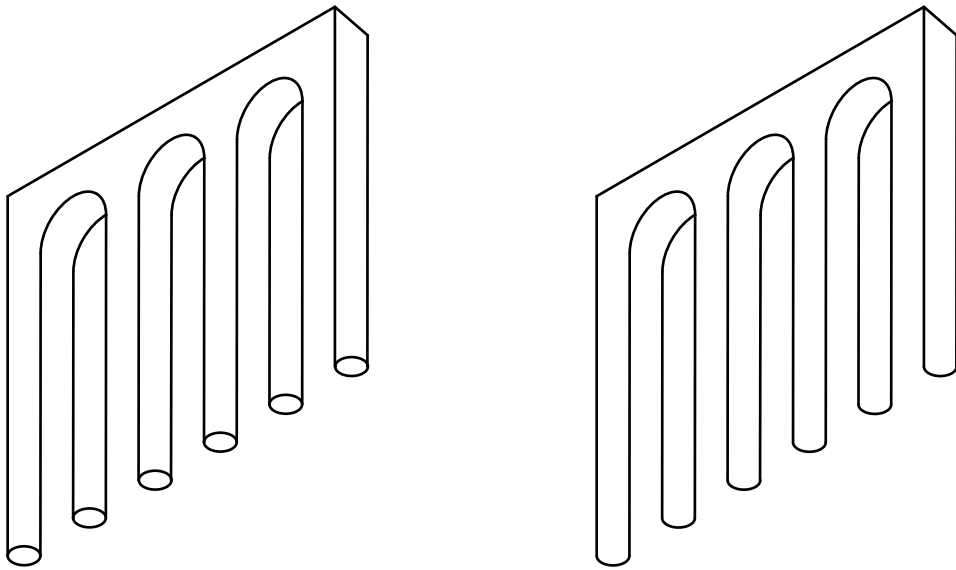


Abb. 3.4: Welche Figur ist falscher

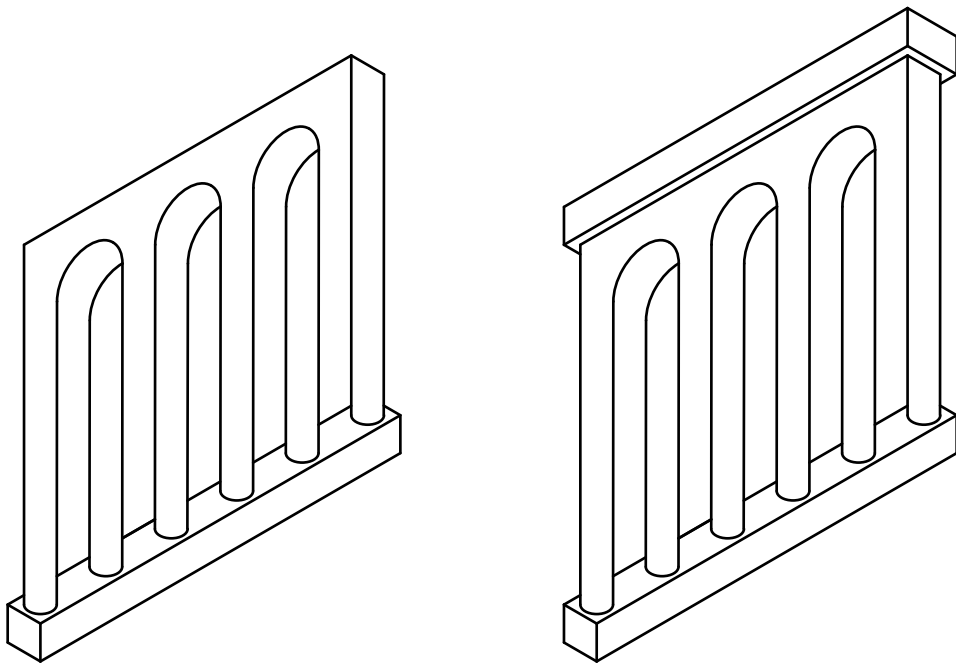


Abb. 3.5: Mit Sockel und Deckel

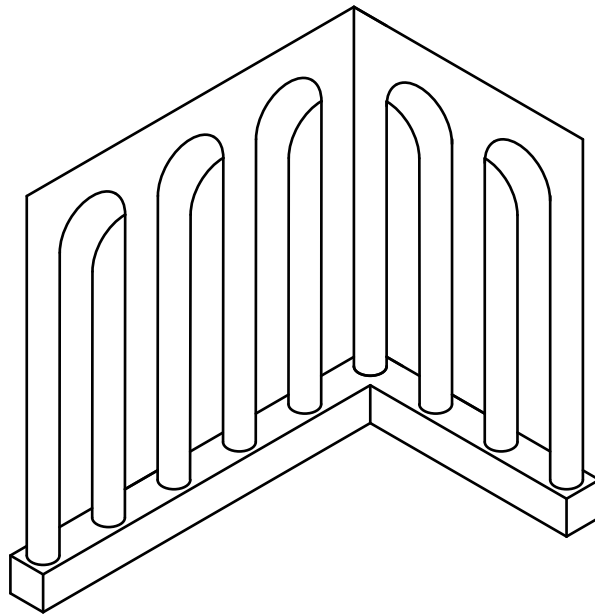


Abb. 3.6: Innen oder außen?

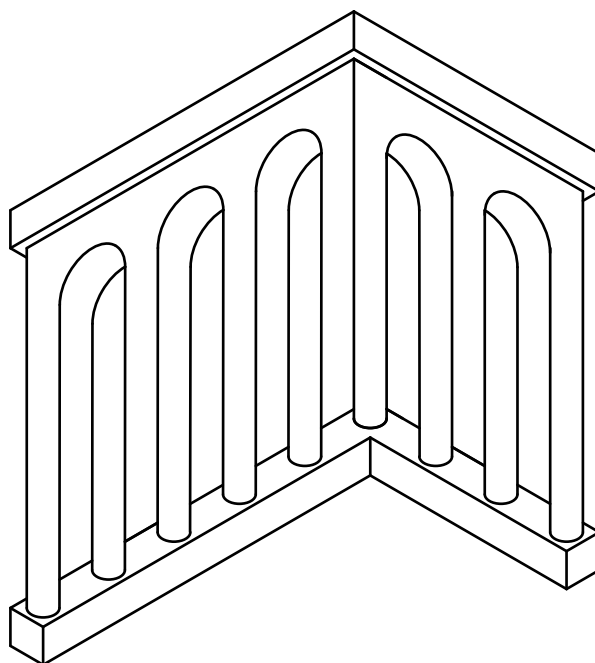


Abb. 3.7: Mit Abschluss

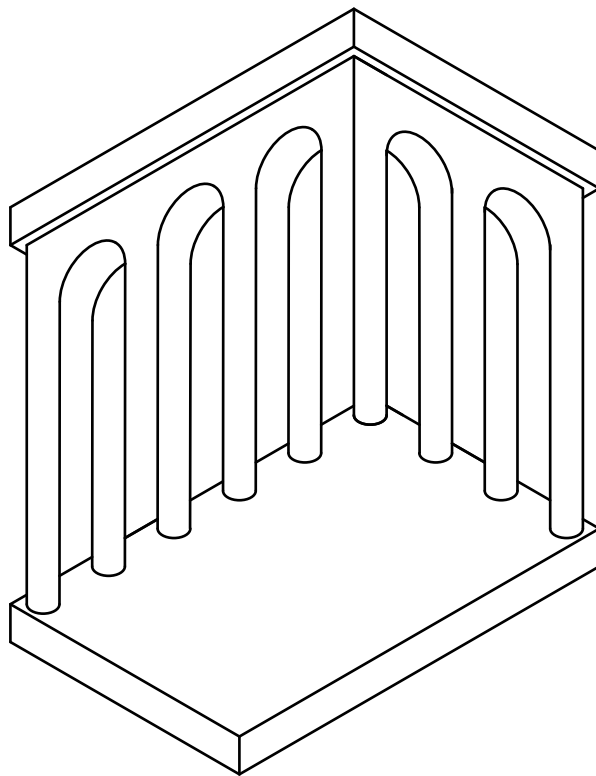


Abb. 3.8: Mit Vorplatz

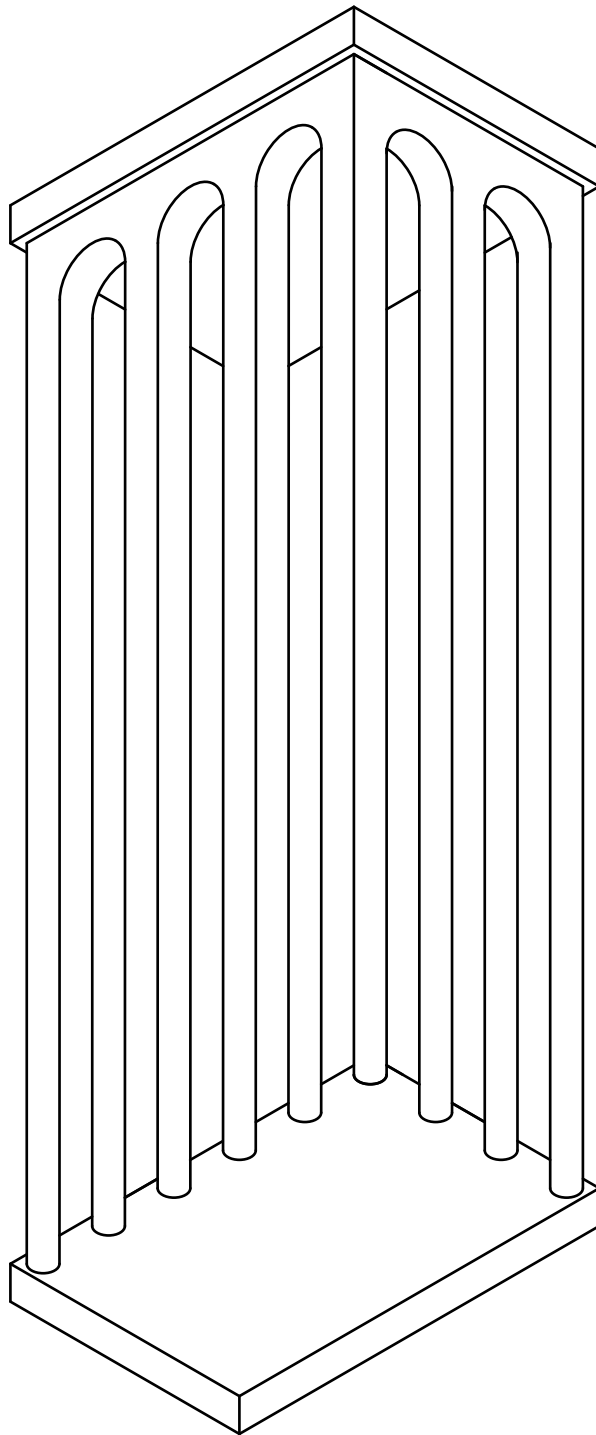


Abb. 3.9: Vom Schlossturm hoch, der weithin schaut

2.4 Dimensionssprung

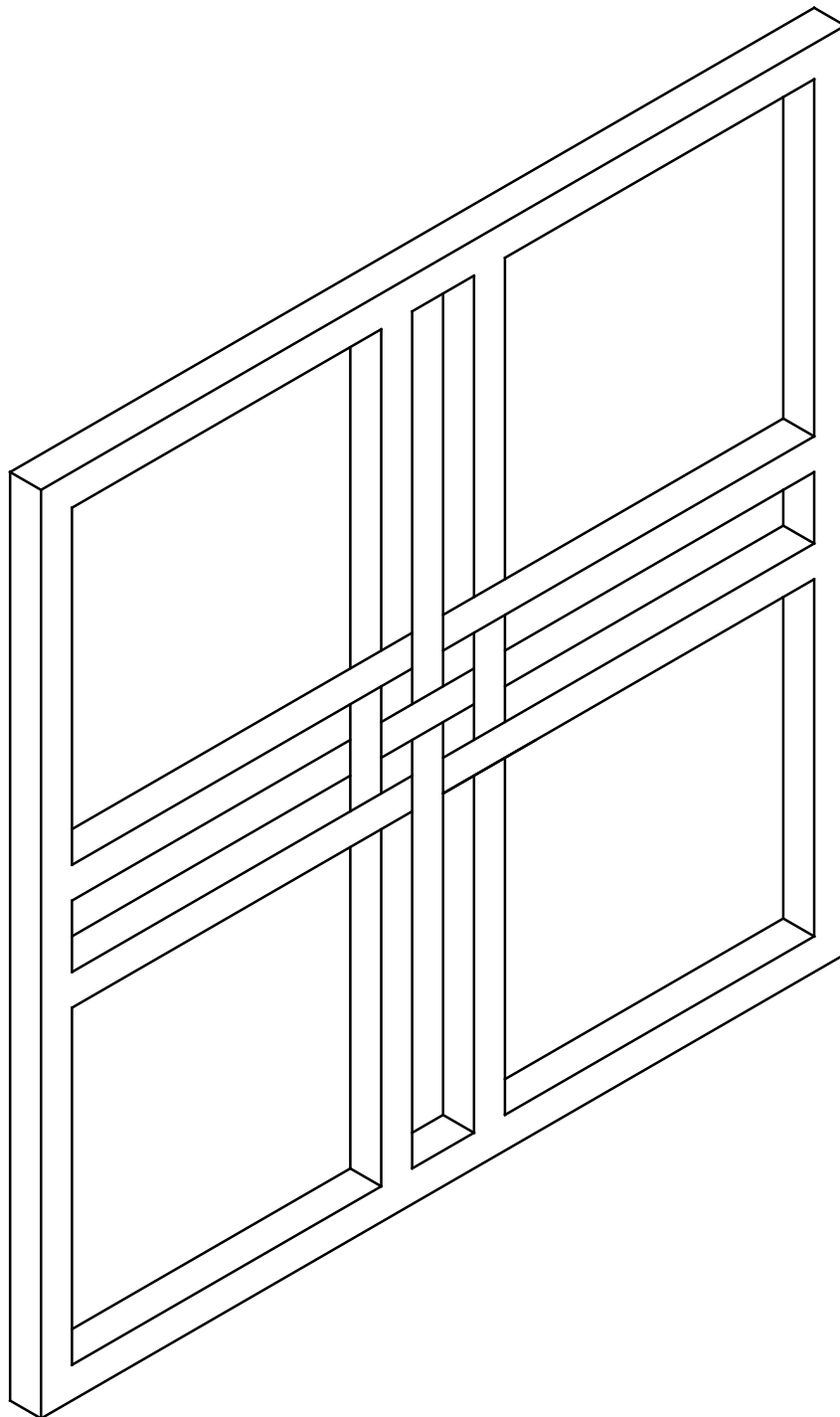


Abb.4.1: Zwei- oder dreidimensional?

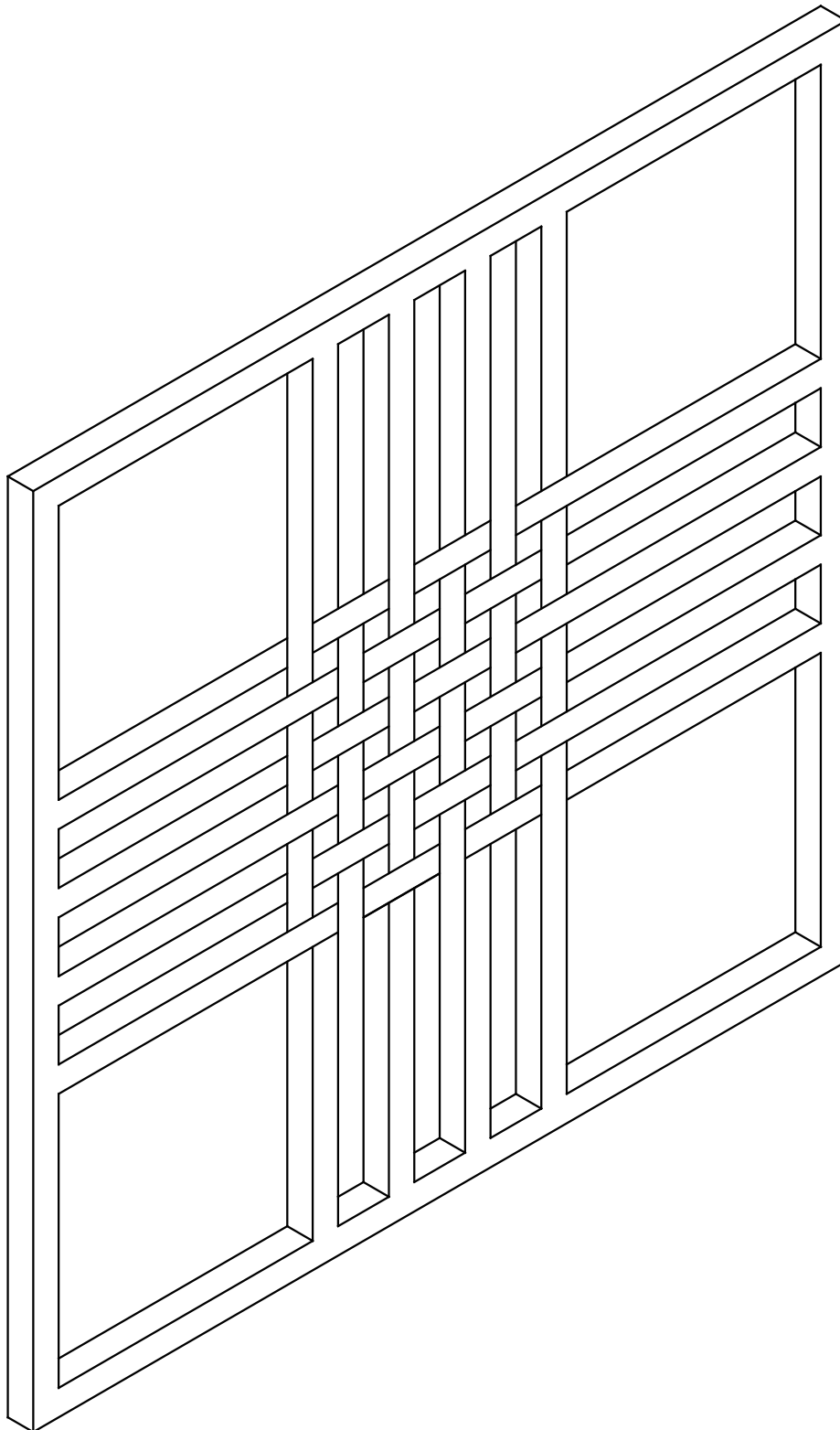


Abb. 4.2: Vier senkrechte Stäbe oder sechs senkrechte Bänder?

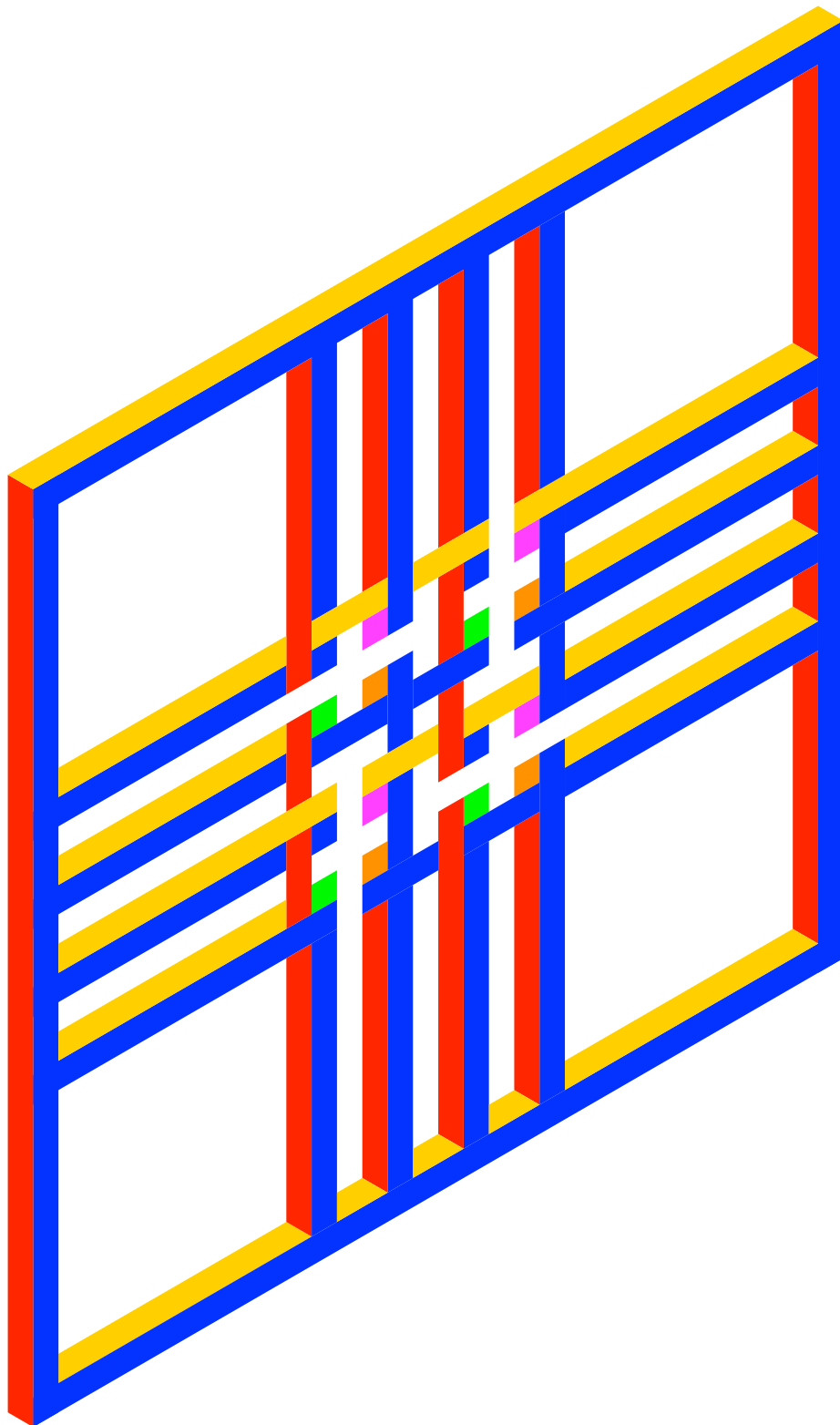


Abb. 4.3: Weiß ist auch eine Farbe

3 Technischer Hintergrund

Die Figuren sind auf einem Dreiecksraster (isometrische Normalprojektion) gezeichnet.

Literatur

Reutersvärd, Oscar (1984): *Unmögliche Figuren. Vom Abenteuer der Perspektiven.*
München: Moos. ISBN 3-7879-0245-7

Websites

Hans Walser: Tribar Spirale

<http://www.walser-h-m.ch/hans/Miniaturen/T/Tribar-Spirale/Tribar-Spirale.htm>

Hans Walser: Tribar Spirals

http://www.walser-h-m.ch/hans/Miniaturen/T/Tribar_Spirals/Tribar_Spirals.htm

Hans Walser: Tribars

<http://www.walser-h-m.ch/hans/Miniaturen/T/Tribars/Tribars.htm>